

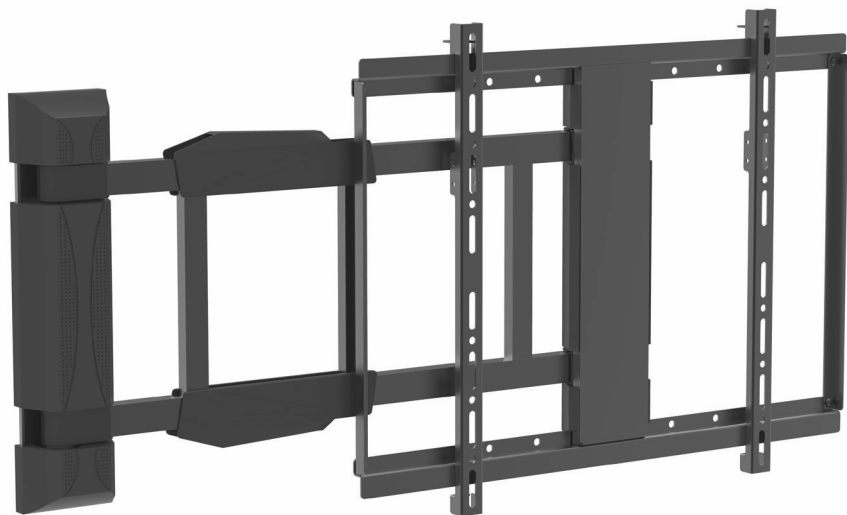


# HARPER

Instruction manual **ENG**

Руководство по эксплуатации **RUS**

Пайдалану жөніндегі нұсқаулық **KAZ**



TV Wall Electro Mount

Кронштейн для телевизора с электроуправлением

Электрмен басқарылатын теледидар кронштейні

**TVE-7032M**

## INTRODUCTION

Thank you for choosing **HARPER** products. Before use please study the given user manual and keep it for future references.

## CONTENTS OF DELIVERY

- Wall plate
- Horizontal profile
- Vertical profiles
- Fasteners
- Built-in bubble level
- Remote controller
- Power supply adaptor
- Infrared receiver
- User manual
- Warranty card

## TECHNICAL PARAMETERS

- Maximum load 45kg
- VESA up to 600x400mm
- Swivel angle: 0-160°
- Distance to wall 93-940mm
- Mount supports diagonal LED / LCD TVs from 32"-70"

## SAFETY INSTRUCTIONS

Before starting installation and assembly, read the installation instructions. If you have any questions regarding instructions or warnings, please contact your local distributor for assistance.

**WARNING:** *Do not use the bracket with equipment that exceeds the rated weight, serious injury or equipment damage may result.*

The bracket must be installed as directed in the instructions. Improper installation can result in equipment damage or serious injury.

Special tools must be used and precautions must be taken.

The bracket is intended for installation on wooden, monolithic concrete or brick walls. Make sure the support surface can support the combined weight of the equipment and all connected components.

The fasteners included in the kit are designed exclusively for mounting on the above surfaces.

If the wall is made of other materials, we do not recommend installing this product yourself. Be sure to contact a qualified professional for competent assistance.

Before installing the bracket, make sure that there is no electric cable, plumbing or other interchanges in the wall at the place of attachment.

**DO NOT** overtighten the mounting screws.

The kit contains small parts that can cause choking if swallowed. Keep these items out of the reach of children.

The bracket is designed for indoor installation and use only. Using the bracket outdoors may damage the bracket and cause injury.

**IMPORTANT:** *Before installation, make sure that all parts according to the list of items are included in the kit. If any parts are missing or defective, contact your local distributor for a replacement.*

**MAINTENANCE:** Check regularly (at least once every three months) that the bracket is fixed and safe to use.

**PARTS LIST**

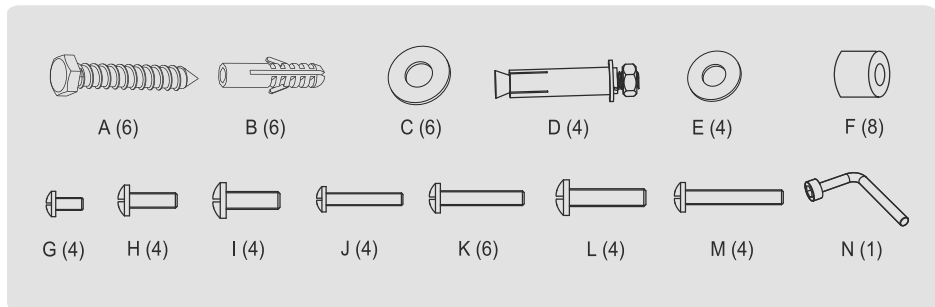
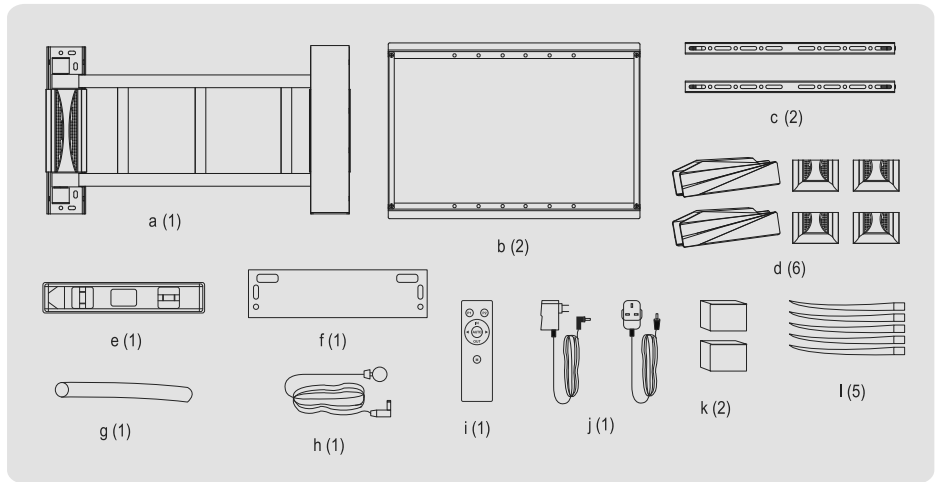
Please check the parts in the package in comparison with the following list, make sure all of the parts are in the package.

**IMPORTANT:**

**NEVER USE DEFECTIVE PARTS, NEVER REPLACE PART WITH DIFFERENT SPECIFICATION.**

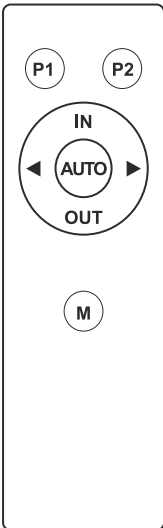
- c. Vertical profiles (2)
- d. Plastic covers (6)
- e. Bubble level (1)
- f. Install paper (1)
- g. Convenient casing (1)
- h. Infrared receiver (1)
- i. Remote controller (1)
- j. Power adapter (1)
- k. Sponge (2)
- l. Cable Ties (5)

- a. Mount base (1)
- b. Horizontal profile (2)



- (A) M8x60 Self-tapping screw (6)
- (B) 10x50 Concrete anchor (6)
- (C) 8x16 Flat washer (6)
- (D) M8x80 Metal anchor (4)
- (E) 6x12 Flat washer (4)
- (F) 10mm Plastic Sleeve (8)
- (G) M5x12 screws (4)
- (H) M6x12 screws (4)
- (I) M8x16 screws (4)
- (J) M5x25 screws (4)
- (K) M6x25 screws (4)
- (L) M8x25 screws (4)
- (M) M6x35 screws (4)
- (N) Wrench (1)

## THE REMOTE CONTROLLER OPERATING INSTRUCTIONS



**STEP 1:** When the motorized wall mount is powered on, you will hear it beep once and the system is now on standby.

**STEP 2:** Minimum angle set up. Keep pressing M button, and then press IN button, current position memorized successfully after the buzzer sounds once. If the mount doesn't return to rest again the wall, keep pressing M button, then press

IN button, mount will return for 3 seconds more).

**STEP 3:** Max angle set up. Keep pressing M button, and then press OUT button, current position memorized successfully after the buzzer sounds once .

**STEP 4:** Memory position set up. Keep pressing M+P1 button / M+P2 button, current position memorized successfully after the buzzer sounds once.

## BUTTONS FUNCTIONS

**IN button.** Press and release IN, TV wall mount will swivel to the right and stop when IN is pressed, or will swivel to minimum angel which has been set up.

**OUT button.** Press and release OUT, TV wall mount will swivel to the left and stop when OUT button is pressed, or will swivel to max angel which have set up.

**P1/P2 Memory button.** Press and release P1/P2 button, wall mount will swivel to angel which have set up before.

## NOTES

The motorize mount can't be moved when you use the remote, and the buzzer beep twice. It means the motorized mount has reached the position which have set up in original.

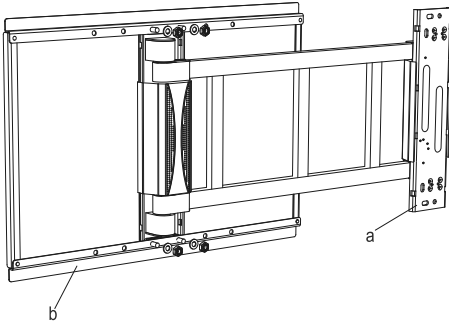
When operating the remote control, and TV has been turned to the wall and stopped, but the buzzer does not beep. Because the angle of the bracket adjustment is beyond the maximum value.

## INSTALLATION INSTRUCTIONS

*NOTE: Please read the instructions carefully before installing.*

### 1. TV MOUNT ASSEMBLY

Install horizontal profile on the mount base as shown on the picture below.



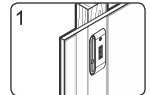
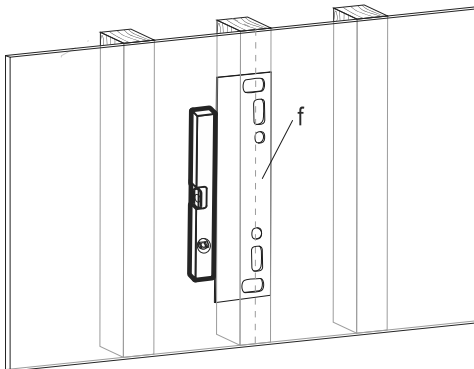
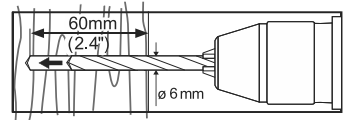
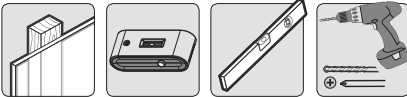
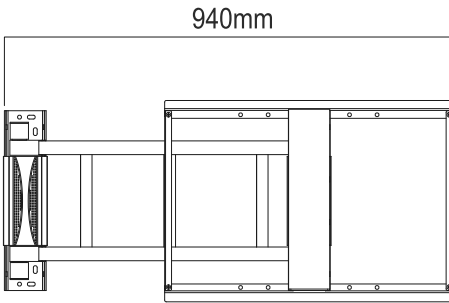
## 2. WALL PLATE INSTALLATION

### 2a. Wood/stud wall installation

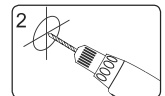
*IMPORTANT: holes' depth in the wall must be 60mm minimum.*

Use install-paper (f) as a pattern to drill in the wall six holes with a diameter of 6 mm and a depth of 60 mm.

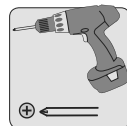
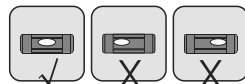
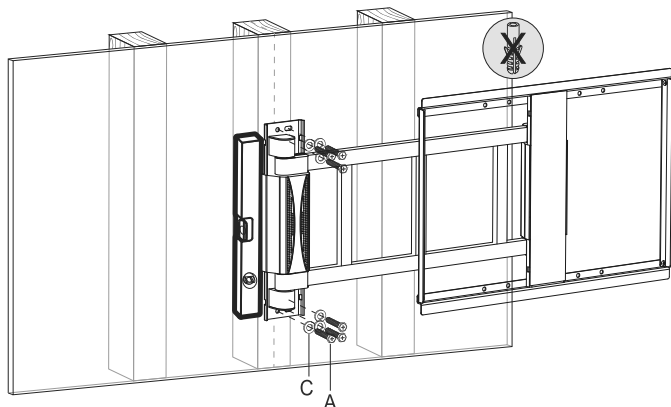
Place the mount base on the wall, and then screw six self-tapping screws (A) with flat washers (C) into each hole to secure the mount base on the wall.



**1**  
Find and mark the exact location of mounting holes



**2**  
Drill pilot holes



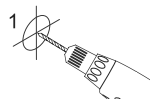
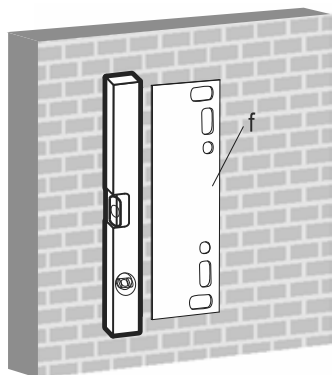
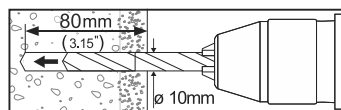
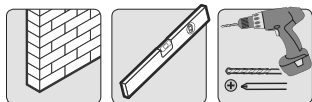
Screw the wall plate onto the wall

## 2b. Masonry / concrete wall installation

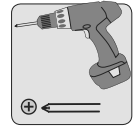
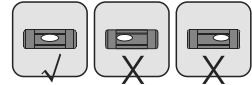
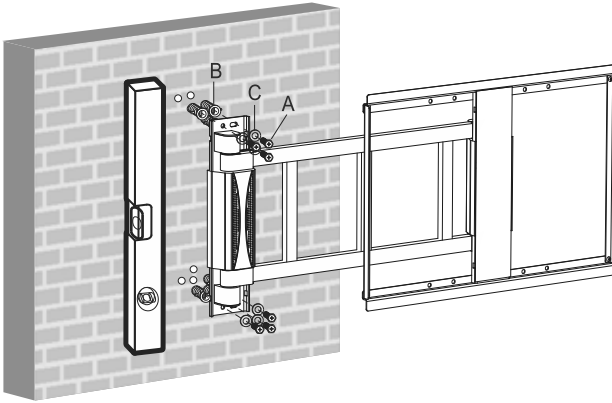
**IMPORTANT:** holes' depth in the wall must be 80mm minimum.

Use install-paper (f) as a pattern to drill in the wall six holes with a diameter of 10 mm and a depth of 80 mm. Hammer six plastic anchors (B) into the holes.

Place the mount base on the wall, and then screw six self-tapping screws (A) with flat washers (C) into each plastic anchor to secure the mount base on the wall.



Drill pilot holes



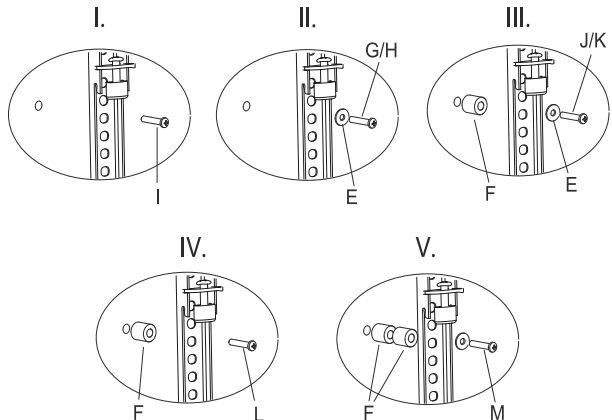
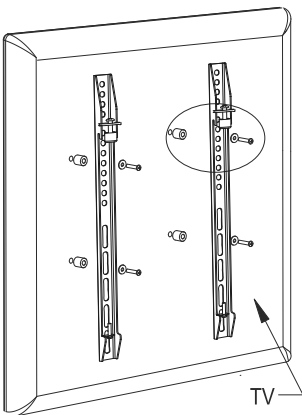
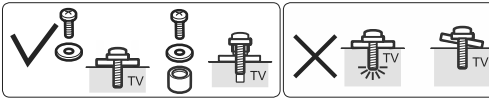
Screw the wall plate onto the wall

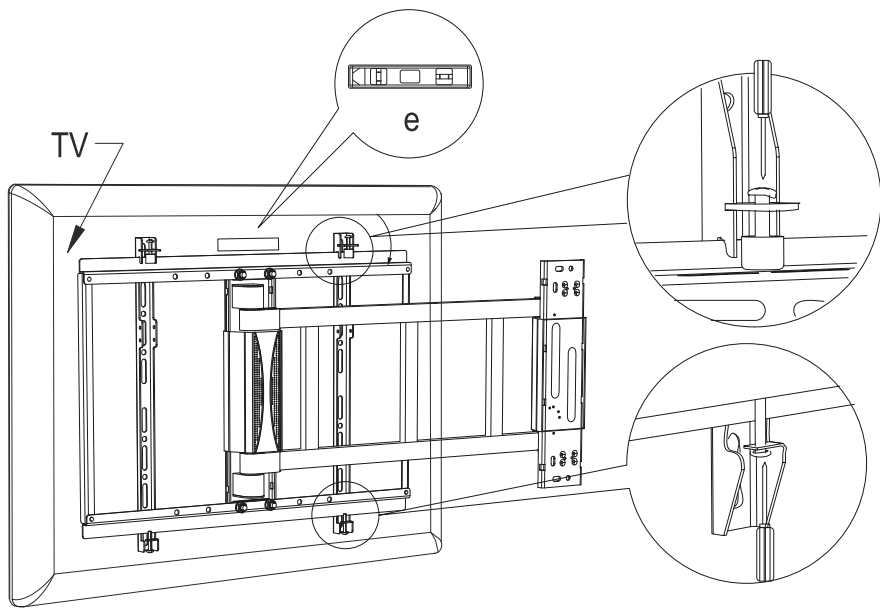
### 3. INSTALLING THE DISPLAY

Install the mount rails on the back of the TV. Screw the two bolts in the holes on the back of the flat-screen TV to install each monitor bracket. Make sure that the distance from each bracket to the top of the flat-screen TV is the same and that it is centered as much as possible. Screws must be selected according to the size of the holes on the back of the flat-screen TV.

Lift the display and hang it on the mount.

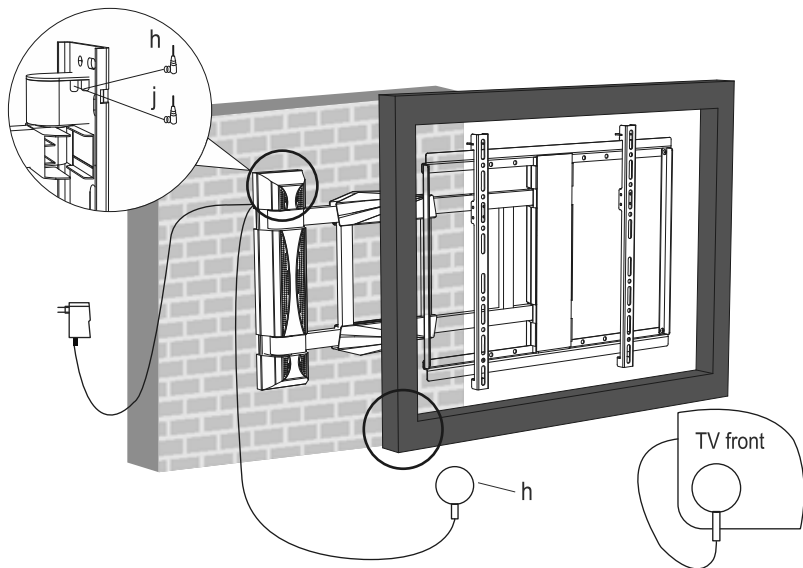
Secure your display to the mount by tightening screws.





#### 4. PLACING THE IR RECEIVER

Place the IR receiver on the front side of your TV and stick it to the surface. Leave the cable long enough to provide the free swivel of the TV.





## NOTICE



Your device is designed and manufactured from high-quality materials and components that can be recycled and reused. If the product has a symbol with a crossed-out wheeled bin, it means that the product complies with the European Directive 2002/96/EC.

Check out the local system for separate collection of electrical and electronic goods. Follow local rules.

Dispose of old devices separately from household waste. The correct disposal of your old product will help prevent potential negative consequences for the environment and human health.

Due to constant improvement of technical characteristics and design manufacture has the right to make changes without prior notice.

*Note: This product doesn't contain precious metals*



# HARPER

TV mount with electrical control

**TVE-7032M**

The products passed all the assessment procedures established in the technical regulations of the Customs Union/EEU.

You can get additional information about product certification (date, number and period of validity of certificate) you can find out at site [www.harper.ru](http://www.harper.ru) or by telephone of service center 8-800-600-7107

Production date is indicated on the gift-box

Life duration of product: 48 months

Warranty period: 24 months

Warranty service is provided on the base of warranty card that goes together with the product.

Warranty card and User manual are integral parts of the product.

For additional information about the product and authorized service centers, you may find at [www.harper.ru](http://www.harper.ru) or by telephone 8-800-600-7107.

Manufacture: Harper International Trading Limited 15F, Radio City, 505 Hennessy Road, Causeway Bay, HongKong, PRC

Made in China

Importer/claims organization: LLC «Progress-Plyus», App.11, floor 2,  
Build.50, k.1, Udaltsova Str., Moscow, Russia, 119607, tel.: +74951330210,  
email: [info@harper.ru](mailto:info@harper.ru)



## ВВЕДЕНИЕ

Благодарим Вас за выбор продукции Harper. Перед началом использования ознакомьтесь с инструкцией по эксплуатации и сохраните ее на случай возникновения вопросов по обслуживанию устройств.

## КОМПЛЕКТАЦИЯ

- Настенный профиль
- Горизонтальные направляющие
- Вертикальные направляющие
- Крепёжные детали
- Встраиваемый уровень
- Пульт дистанционного управления
- Блок питания
- Инфракрасный датчик
- Инструкция
- Гарантийный талон

## ТЕХНИЧЕСКИЕ ХАРАКТЕРИСТИКИ

- Максимальная нагрузка 45 кг.
- VESA до 600x400 мм.
- Угол поворота 0-160°
- Расстояние до стены 93-940 мм.
- Крепление предназначено для светодиодных/ЖК-телевизоров с диагональю от 32 до 70 дюймов.

## МЕРЫ ПРЕДОСТОРОЖНОСТИ

Перед началом установки и сборки прочитайте инструкцию по установке. Если у Вас возникли какие-либо вопросы относительно инструкций или предупреждений, пожалуйста,

свяжитесь с местным дистрибьютором для оказания содействия.

**ВНИМАНИЕ:** *Не используйте кронштейн с оборудованием, вес которого превышает указанный расчетный вес, это может привести к серьезной травме или повреждению оборудования.*

Кронштейн должен быть установлен, как указано в инструкции. Неправильная установка может привести к повреждению оборудования или к серьезной травме.

Необходимо использовать специальные инструменты и соблюдать меры предосторожности.

Кронштейн предназначен для установки на деревянные, монолитные бетонные или кирпичные стены. Убедитесь, что опорная поверхность может выдержать общий вес оборудования и всех подключенных компонентов.

Входящие в комплект крепежные изделия предназначены исключительно для крепления на вышеуказанные поверхности.

Если стена изготовлена из других материалов, мы не рекомендуем самостоятельно устанавливать данное изделие. Обязательно обратитесь к квалифицированному специалисту для получения компетентной помощи.

Перед установкой кронштейна убедитесь, что в стене на месте крепления, не проходит электрический кабель, сантехнические или иные коммуникации.

**НЕ ПЕРЕТЯГИВАЙТЕ** крепежные винты.

В комплекте присутствуют мелкие детали, которые могут стать причиной удушья при проглатывании. Храните эти предметы в недоступном для детей месте.

Кронштейн предназначен для установки и использования только в помещении. Использование кронштейна открытом воздухе может привести к повреждению кронштейна и травмам.

**ВАЖНО:** Перед установкой убедитесь, что в комплекте присутствуют все части в соответствии со списком комплектации. Если какие-либо детали отсутствуют или неисправны, свяжитесь с вашим местным дистрибьютором для замены.

**ОБСЛУЖИВАНИЕ:** Необходимо регулярно проверять (минимум один раз в три месяца), что кронштейн зафиксирован и его использование безопасно.

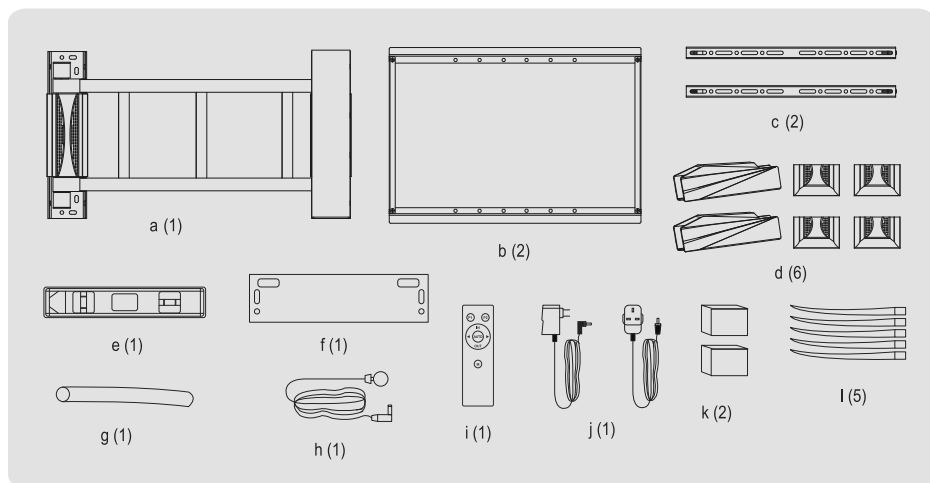
## СПИСОК ДЕТАЛЕЙ

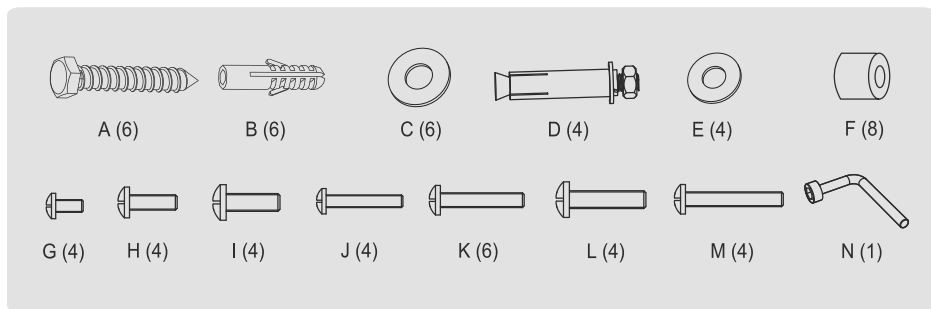
Проверьте детали в упаковке в соответствии со следующим списком,

убедитесь, что в упаковке присутствуют все детали.

**НИКОГДА НЕ ИСПОЛЬЗУЙТЕ ДЕФЕКТНЫЕ ДЕТАЛИ, НИКОГДА НЕ ЗАМЕНЯЙТЕ ДЕТАЛЬ ДЕТАЛЬЮ С РАЗНЫМИ ТЕХНИЧЕСКИМИ ПАРАМЕТРАМИ.**

- a. Основание кронштейна (1)
- b. Горизонтальный профиль (2)
- c. Вертикальные профили (2)
- d. Пластиковые чехлы (6)
- e. Пузырьковый уровень (1)
- f. Шаблон для сверления (1)
- g. Кабель-канал (1)
- h. Инфракрасный датчик (1)
- i. Пульт дистанционного управления (1)
- j. Блок питания (1)
- k. Губка-демпфер (2)
- l. Стяжки для проводов (5)



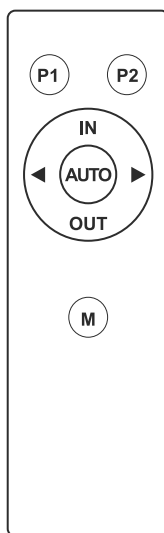


- (A) Саморез М8х60 (6)
- (B) Пластиковый дюбель 10х50 (6)
- (C) Шайба 8х16 (6)
- (D) Металлический анкер-болт М8х80 (4)
- (E) Шайба 6х12 (4)
- (F) Пластиковый удлинитель 10мм (8)
- (G) Винт М5х12 (4)
- (H) Винт М6х12 (4)
- (I) Винт М8х16 (4)
- (J) Винт М5х25 (4)
- (K) Винт М6х25 (4)
- (L) Винт М8х25 (4)
- (M) Винт М6х35 (4)
- (N) Гаечный ключ (1)

### ОПИСАНИЕ ПУЛЬТА ДУ

**ШАГ 1:** Во время включения моторизованный кронштейн издаст один звуковой сигнал, после чего система перейдет в режим ожидания.

**ШАГ 2:** Установка минимального угла. Зажмите и удерживайте кнопку



М, затем нажмите кнопку IN. Текущее положение кронштейна будет сохранено в памяти устройства после однократного звукового сигнала. Если кронштейн не возвращается к первоначальному положению у стены, зажмите кнопку М, затем нажмите кнопку IN, кронштейн вернется в первоначальное положение через 3 секунды.

**ШАГ 3:** Настройка максимального угла. Зажмите и удерживайте кнопку М, затем нажмите кнопку OUT. Текущее положение кронштейна будет сохранено в памяти устройства после однократного звукового сигнала.

**ШАГ 4:** Запоминание текущего положения. Зажмите и удерживайте кнопки М+P1 / М+P2, текущее положение кронштейна будет сохранено в соответствующей ячейке памяти устройства после однократного звукового сигнала.

## ФУНКЦИИ КНОПОК

Кнопка IN. Нажмите и отпустите кнопку IN, кронштейн начнет поворачиваться вправо и остановится при повторном нажатии кнопки IN, или повернется до минимального установленного угла, если кнопка IN не будет нажата повторно.

Кнопка OUT. Нажмите и отпустите кнопку OUT, кронштейн начнет поворачиваться влево и остановится при повторном нажатии кнопки OUT или повернется до максимального установленного угла.

Кнопки памяти P1/P2. Нажмите и отпустите кнопку P1/P2, кронштейн повернется до соответствующего сохраненного положения.

## ПРИМЕЧАНИЯ

При подаче сигнала с пульта дистанционного управления кронштейн остается без движения и издает двойной звуковой сигнал - это означает, что кронштейн достиг требуемого положения.

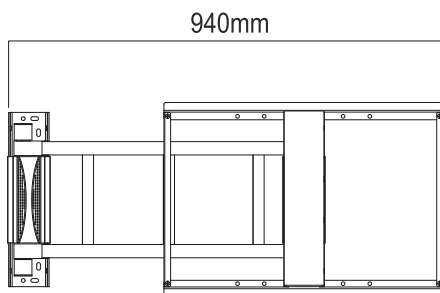
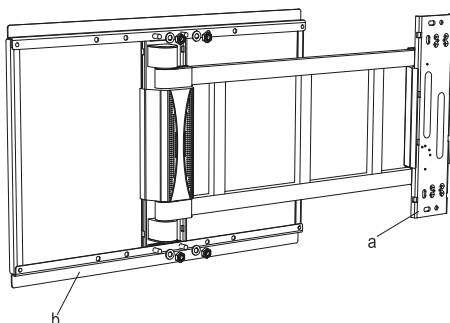
При подаче сигнала с пульта дистанционного управления кронштейн возвращается в исходное положение к стене и останавливается, при этом устройство не издает звукового сигнала – это означает, что угол регулировки кронштейна превышает максимально допустимое значение

## ИНСТРУКЦИЯ ПО УСТАНОВКЕ

*Примечание: перед установкой внимательно прочитайте инструкции!*

## 1. СБОРКА КРОНШТЕЙНА

Установите горизонтальные направляющие на основании кронштейна как показано на рисунке ниже.



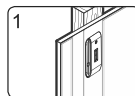
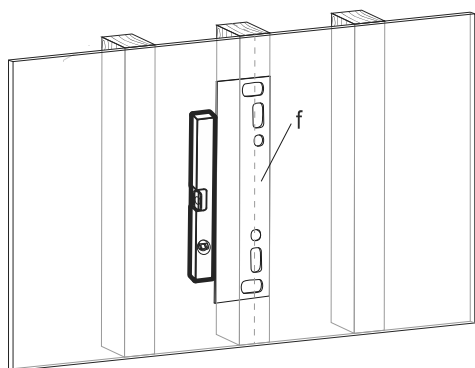
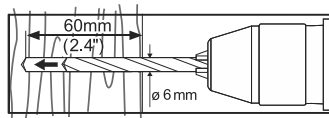
## 2. УСТАНОВКА НАСТЕННОГО ПРОФИЛЯ

### 2.1 Установка на каркасной / деревянной стене

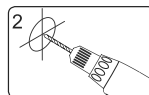
**ВАЖНО:** глубина отверстий в стене должна быть минимум 60 мм.

Используя шаблон для сверления, просверлите в стене шесть отверстий диаметром 6 мм и глубиной 60 мм.

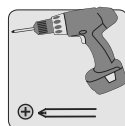
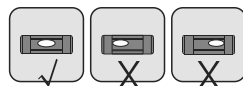
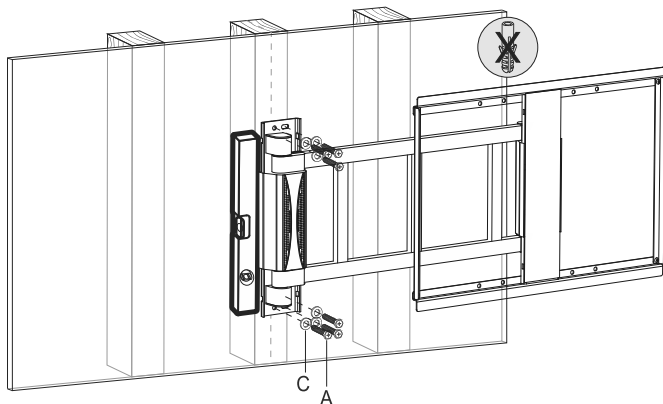
Приложите настенный профиль к стене и ввинтите шесть саморезов (А) с шайбами (С) в каждое отверстие, чтобы закрепить профиль на стене.



Определите и отметьте расположение отверстий



Просверлите направляющие отверстия



Закрепите настенный профиль саморезами на стене

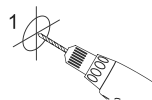
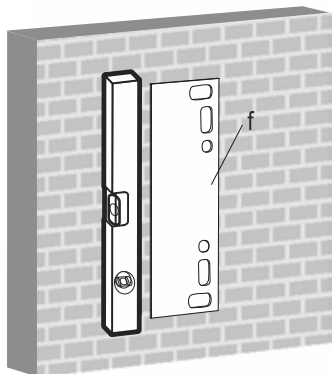
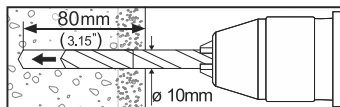
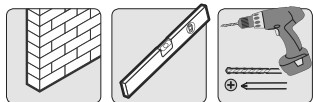
## 2.2 УСТАНОВКА НА КАМЕННОЙ / БЕТОННОЙ СТЕНЕ

**ВАЖНО:** глубина отверстий в стене должна быть минимум 80 мм.

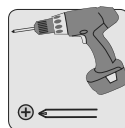
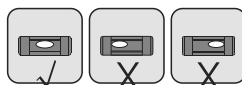
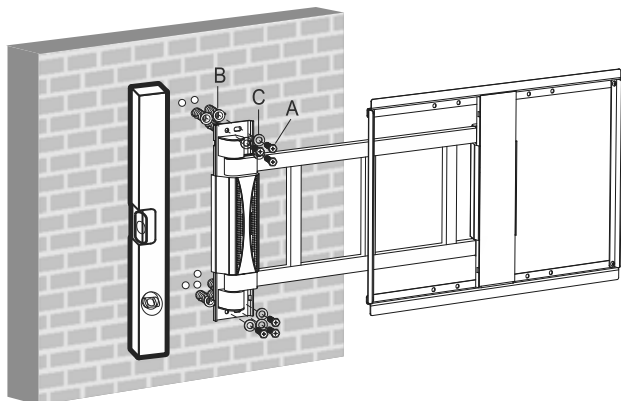
Используя шаблон для сверления (f), просверлите в стене шесть от-

верстий диаметром 10 мм и глубиной 80 мм.

Вбейте пластмассовые дюбели (B) в отверстия.



**Просверлите направляющие отверстия**



**Закрепите настенный профиль саморезами на стене**

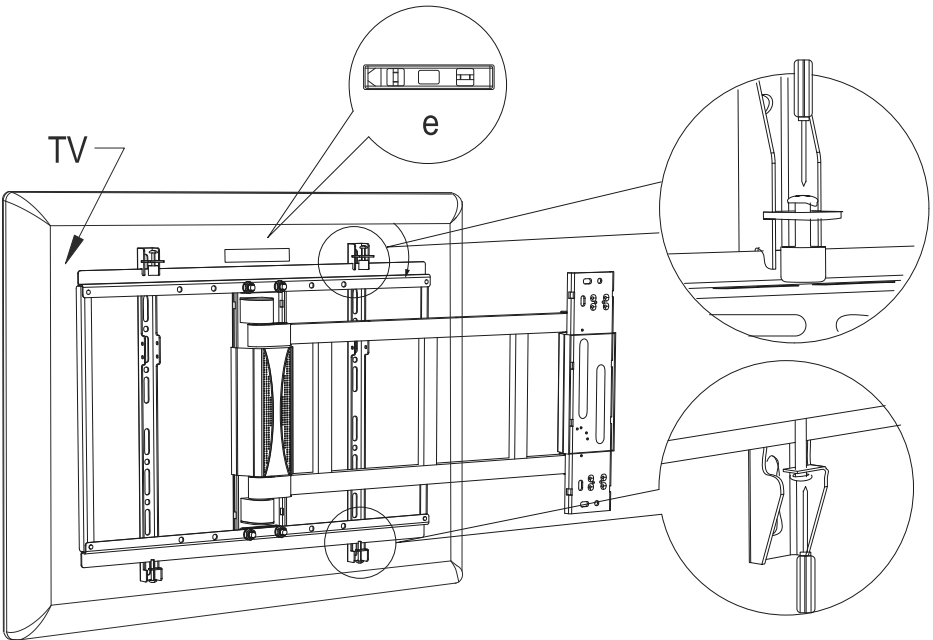
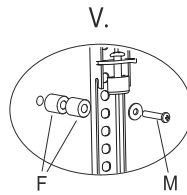
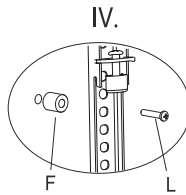
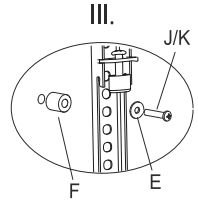
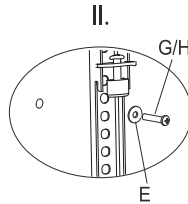
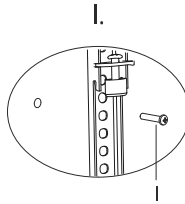
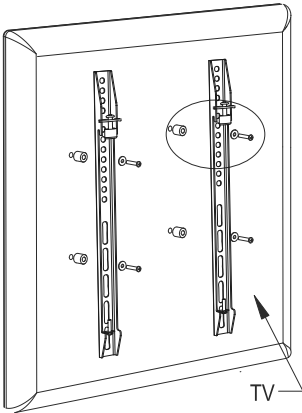
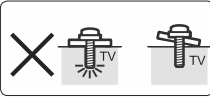
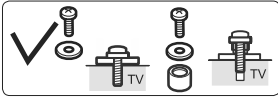
### 3. УСТАНОВКА ТЕЛЕВИЗОРА

Установите монтажные направляющие на задней панели телевизора. Вверните по два болта в отверстия на задней панели телевизора с плоским экраном. Убедитесь, что расстояние от каждого кронштейна до верхней части телевизора одинаково и что он максимально отцентрирован. Винты необходимо выбирать в соответствии с размером отверстий на задней панели телевизора.

Поднимите телевизор и навесьте его на кронштейн.

Зафиксируйте вертикальные направляющие, закрепив страховочные винты.

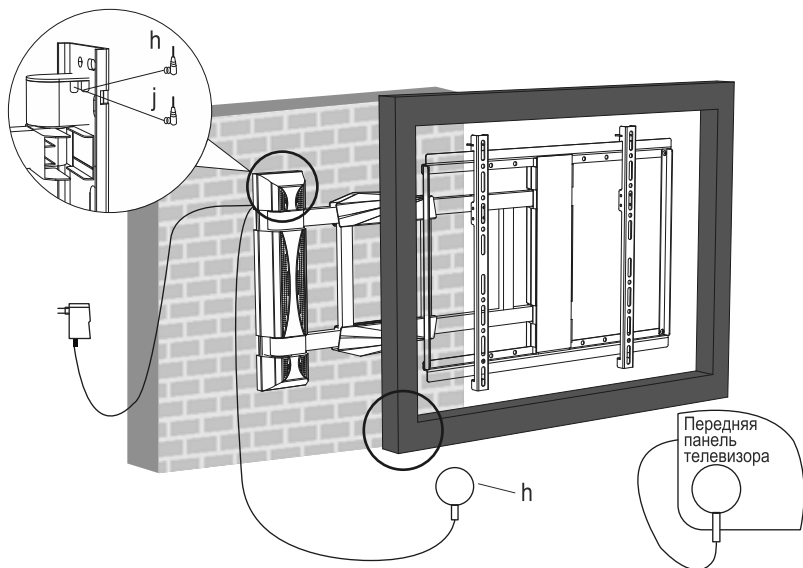




#### 4. УСТАНОВКА ИНФРАКРАСНОГО ДАТЧИКА

Расположите инфракрасный датчик на передней панели телевизора и закрепите его на поверхности.

Убедитесь, что провода имеют длину, достаточную для движения кронштейна.



#### ВНИМАНИЕ



Ваше устройство спроектировано и изготовлено из высококачественных материалов и компонентов, которые можно утилизировать и использовать повторно. Если товар имеет символ с зачеркнутым мусорным ящиком на колесах, это означает, что товар соответствует Европейской директиве 2002/96/ЕС.

Ознакомьтесь с местной системой раздельного сбора электрических и электронных товаров. Соблюдайте местные правила.

Утилизируйте старые устройства отдельно от бытовых отходов. Правильная утилизация вашего товара позволит предотвратить возможные отрицательные последствия для окружающей среды и человеческого здоровья.

В связи с постоянным совершенствованием характеристик и дизайна производитель оставляет за собой право вносить изменения без предварительного уведомления.

*Примечание: данное изделие не содержит драгоценных металлов.*



# HARPER

## Кронштейн для телевизора с электроуправлением TVE-7032M

Продукция прошла все установленные процедуры оценки по следующим техническим регламентам ТС/ЕАЭС:

Информацию по сертификации товара, данные о номере , дате сертификата, сроке его действия Вы можете узнать на сайте [www.harper.ru](http://www.harper.ru) или по телефону технической поддержки 8-800-600-7107

Дата производства указана на упаковке

Срок службы – 4 года

Гарантийный срок – 2 года

Гарантийное обслуживание осуществляется согласно прилагаемому гарантийному талону.

Гарантийный талон и руководство по эксплуатации являются неотъемлемыми частями данного изделия.

Дополнительную информацию о товаре и данные авторизованного сервисного центра вы можете узнать на сайте [www.harper.ru](http://www.harper.ru) или по телефону технической поддержки 8-800-600-7107

Изготовитель: Harper International Trading Limited 15F, Radio City, 505 Hennessy Road, Causeway Bay, Гонконг

Сделано в Китае

Импортер/организация, уполномоченная на принятие претензий:

ООО «Прогресс-Плюс» 119607, г.Москва, ул.Удальцова, д.50, корп.1,

тел.: +74951330210, адрес электронной почты [info@harper.ru](mailto:info@harper.ru)



## КІРІСПЕ

Harper өнімдерін таңдағаныңыз үшін рахмет. Пайдалануды бастамас бұрын пайдалану жөніндегі нұсқаулықпен танысыңыз және құрылғыларға қызмет көрсету бойынша сұрақтар туындаған жағдайда оны сақтаңыз.

## ЖИНАҚТАУ

- Қабырға профилі
- Көлденең бағыттағыштар
- Тік бағыттағыштар
- Бекіткіштер
- Кірістірілген деңгей
- Қашықтықтан басқару пульті
- қуат блогы
- Инфрақызыл сенсор
- Нұсқаулар
- Кепілдік картасы

## ТЕХНИКАЛЫҚ СИПАТТАМАЛАРЫ

- Максималды жүк 45 кг.
- VESA 600x400 мм дейін.
- Бұрылу бұрышы 0-160 °
- Қабырғаға дейінгі қашықтық 93-940 мм.
- Бекіткіш 32" – 70" LED/LCD теледидарларына арналған.

## САҚТЫҚ ШАРАЛАРЫ

Орнату мен құрастыруды бастамас бұрын орнату нұсқаулығын оқып шығыңыз. Нұсқауларға немесе ескерту-

лерге қатысты сұрақтарыңыз болса, көмек алу үшін жергілікті дистрибьюторға хабарласыңыз.

**Назар аударыңыз:** салмағы көрсетілген есептік салмақтан асатын аппараттық кронштейнді пайдаланбаңыз, бұл ауыр жарақатқа немесе жабдықтың зақымдалуына әкелуі мүмкін.

Кронштейн нұсқаулықта көрсетілгендей орнатылуы керек. Дұрыс орнатпау жабдықтың зақымдалуына немесе ауыр жарақатқа әкелуі мүмкін.

Арнайы құралдарды пайдалану және сақтық шараларын сақтау қажет.

Кронштейн ағаш, монолитті бетон немесе кірпіш қабырғаларға орнатуға арналған. Тірек беті жабдықтың және барлық қосылған компоненттердің жалпы салмағын көтере алатынына көз жеткізіңіз.

Жиынтыққа кіретін бекіткіштер тек жоғарыда аталған беттерге бекітуге арналған.

Егер қабырға басқа материалдардан жасалған болса, біз бұл өнімді өзіңіз орнатуды ұсынбаймыз. Құзыретті көмек алу үшін білікті маманға хабарласыңыз.

Кронштейнді орнатпас бұрын, қабырғаға бекіту орнында электр кабелі, Сантехника немесе инфе басқа айырбастар өтпейтініне көз жеткізіңіз.

Бекіту бұрандаларын тартпаңыз.

Жинақта ұсақ бөлшектер бар, олар жұтылған кезде тұншығуға әкелуі мүмкін. Бұл заттарды балалардың қолы жетпейтін жерде сақтаңыз.

Кронштейн тек үй ішінде орнатуға және пайдалануға арналған. Ашық кронштейнді пайдалану кронштейннің зақымдалуына және жарақатқа әкелуі мүмкін.

**МАҢЫЗДЫ АҚПАРАТ:** Орнатпас бұрын элементтер тізіміне сәйкес барлық бөлшектер жинаққа қосылғанына көз жеткізіңіз. Егер қандай да бір бөлшектер жоқ немесе ақаулы болса, ауыстыру үшін жергілікті дистрибьюторға хабарласыңыз.

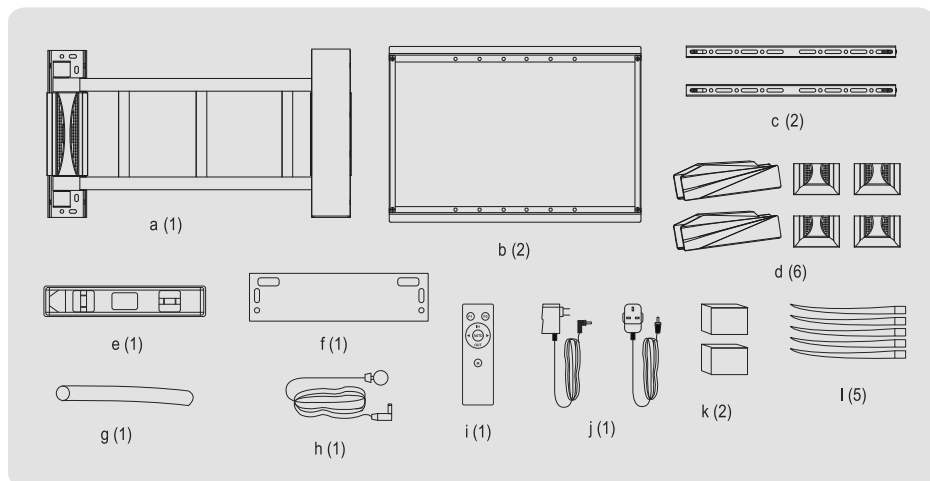
**ТЕХНИКАЛЫҚ ҚЫЗМЕТ КӨРСЕТУ:** Кронштейннің бекітілгенін және пайдалануға қауіпсіз екенін жүйелі түрде (кем дегенде үш айда бір рет) тексеріңіз.

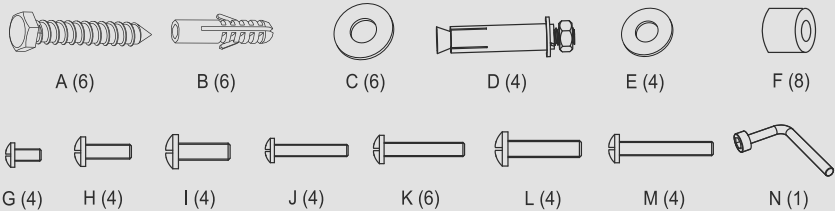
### МӘЛІМЕТТЕР ТІЗІМІ

Қаптамадағы бөлшектерді келесі тізімге сәйкес тексеріңіз, қаптаманың барлық бөліктері бар екеніне көз жеткізіңіз.

*Ешқашан ақаулы бөліктерді пайдаланбаңыз, ешқашан әртүрлі техникалық параметрлері бар бөлікті алмастырмаңыз.*

- a. Кронштейн негізі (1)
- b. Көлденең профиль (2)
- c. Тік профильдер (2)
- d. Пластикалық қораптар (6)
- e. Көпіршік деңгейі (1)
- f. Бұрғылау үлгісі (1)
- g. Кабельдік арна (1)
- h. Инфрақызыл сенсор (1)
- i. Қашықтан басқару пульті (1)
- j. Қуат көзі (1)
- k. Губка амортизаторы (2)
- l. Кабельдік байламдар (5)





(A) өздігінен бұрап тұратын бұранда M8x60 (6)

(B) 10x50 пластикалық дюбель (6)

(C) кір жуғыш машина 8x16 (6)

(D) M8x80 металл анкерлік болт (4)

(E) кір жуғыш машина 6x12 (4)

(F) пластикалық ұзартқыш 10мм (8)

(G) бұранда M5x12 (4)

(H) бұранда M6x12 (4)

(I) бұранда M8x16 (4)

(J) бұранда M5x25 (4)

(K) бұранда M6x25 (4)

(L) бұранда M8x25 (4)

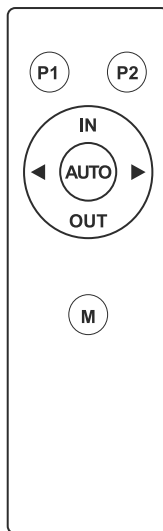
(M) бұранда M6x35 (4)

(N) кілт (1)

## ҚАШЫҚТАН БАСҚАРУ ПҰРАЛЫ СИПАТТАМАСЫ

**1-ҚАДАМ:** Қосылған кезде моторлы қол бір рет дыбыс шығарады және жүйе күту режиміне өтеді.

**2-ҚАДАМ:** Ең аз бұрышты орнатыңыз. M түймесін басып тұрыңыз, содан кейін IN түймесін басыңыз. Кронштейннің ағымдағы орны бір дыбыстық сигналдан кейін құрылғы жадында сақталады. Егер кронш



тейн қабырғаға қарсы бастапқы орнына оралмаса, M түймесін ұзақ басып, одан кейін IN түймесін басыңыз, кронштейн 3 секундтан кейін бастапқы орнына оралады.

**3-ҚАДАМ:** Ең үлкен бұрышты орнату. M түймесін басып тұрыңыз, содан кейін OUT түймесін басыңыз. Кронштейннің ағымдағы орны бір дыбыстық сигналдан кейін құрылғы жадында сақталады.

дында сақталады.

**4-ҚАДАМ:** Ағымдағы орынды есте сақтаңыз. M+P1 / M+P2 түймелерін басып тұрыңыз, кронштейннің ағымдағы орны бір дыбыстық сигналдан кейін құрылғының сәйкес жад ұяшығында сақталады.

## ТҮЙМЕ ФУНКЦИЯЛАРЫ

IN түймесі. IN түймесін басып, босатыңыз, кронштейн оңға айнала бастайды және IN түймесі қайта басылғанда тоқтайды немесе IN түймесі қайта басылмаса, орнатылған ең төменгі бұрышқа айналады.

OUT түймесі. OUT түймесін басып, босатыңыз, кронштейн солға айнала бастайды және OUT түймесін қайта басқан кезде немесе максималды орнатылған бұрышқа бұрылғанда тоқтайды.

P1/P2 жад түймелері. P1/P2 түймесін басып, босатыңыз, кронштейн сәйкес сақталған орынға айналады.

## ЕСКЕРТПЕЛЕР

Қашықтан басқару пультінен сигнал жіберілген кезде кронштейн қозғалыссыз қалады және қос дыбыстық сигнал шығарады - бұл кронштейн қажетті орынға жеткенін білдіреді.

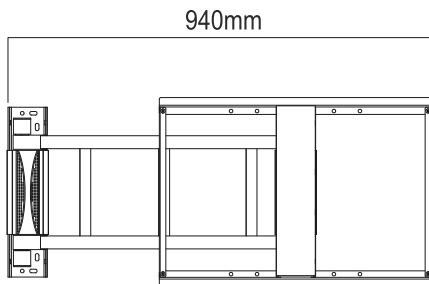
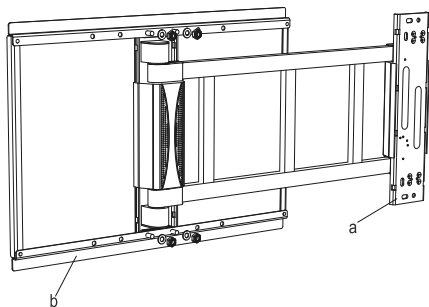
Қашықтан басқару пультінен сигнал жіберілген кезде, кронштейн қабырғаға қарсы бастапқы орнына оралады және тоқтайды, бұл кезде құрылғы дыбыстық сигнал шығармайды - бұл кронштейнді реттеу бұрышы максималды рұқсат етілген мәннен асып түсетінін білдіреді.

### ОРНАТУ ЖӨНІНДЕГІ НҰСҚАУЛЫҚ

**Ескерту: орнатпас бұрын нұсқауларды мұқият оқып шығыңыз!**

#### 1. КРОНШТЕЙН ЖИНАҒЫ

Төмендегі суретте көрсетілгендей кронштейннің негізіне көлденең бағыттағыштарды орнатыңыз.



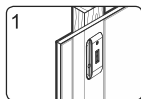
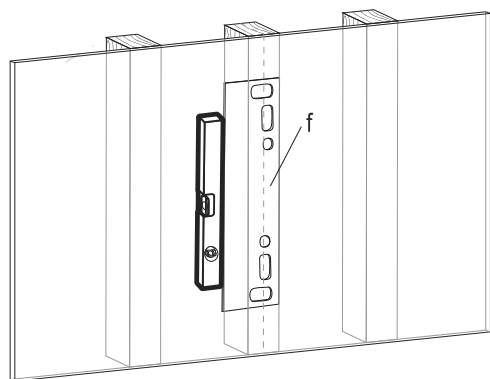
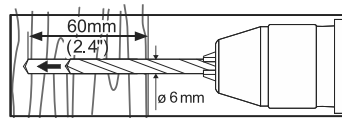
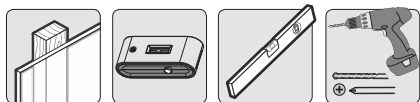
## 2. ҚАБЫРҒА ПРОФИЛІН ОРНАТУ

### 2.1 Рамаға/ағаш қабырғаға орнату

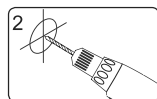
*МАҢЫЗДЫ:* қабырғадағы тесіктердің тереңдігі кемінде 60 мм болуы керек.

Бұрғылау үлгісін пайдаланып, қабырғаға әрқайсысының диаметрі 6 мм және тереңдігі 60 мм болатын алты тесікті бұрғылаңыз.

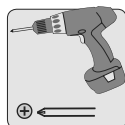
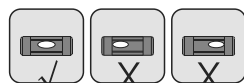
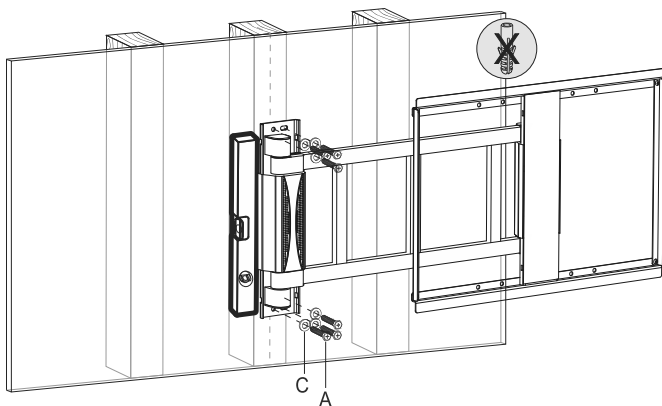
Қабырға профилін қабырғаға қойып, профильді қабырғаға бекіту үшін әр тесікке шайбалары бар (С) алты бұранданы (А) бұраңыз.



Тесіктердің орнын анықтаңыз және белгілеңіз



Ұшқыш тесіктерді бұрғылаңыз



Қабырға профилін қабырғаға бұрандалармен бекітіңіз

## 2.2 Тас/бетон қабырғаға орнату

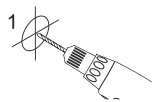
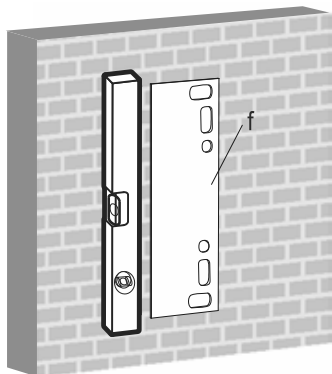
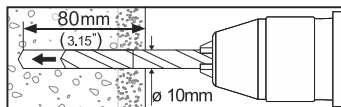
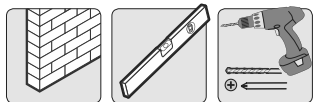
**МАҢЫЗДЫ:** қабырғадағы тесіктердің тереңдігі кемінде 80 мм болуы керек.

Бұрғылау үлгісін (f) пайдаланып, қабырғаға диаметрі 10 мм және тереңдігі 80 мм алты тесікті бұрғылаңыз.

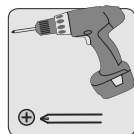
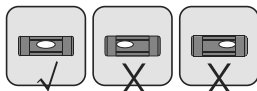
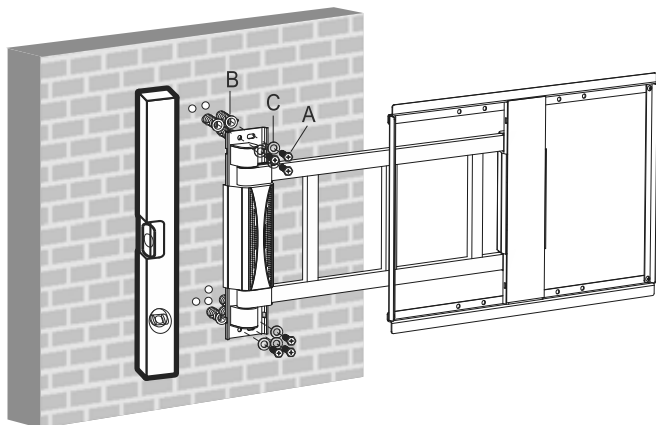
Пластикалық дюбельдерді (B) тесіктерге салыңыз.

Қабырға профилін қабырғаға қойып, профильді қабырғаға бекіту үшін әр анкерге өздігінен бұрап тұратын бұрандаларды (A) және шайбаларды (C) бұраңыз.





Ұшқыш тесіктерді  
бұрғылаңыз



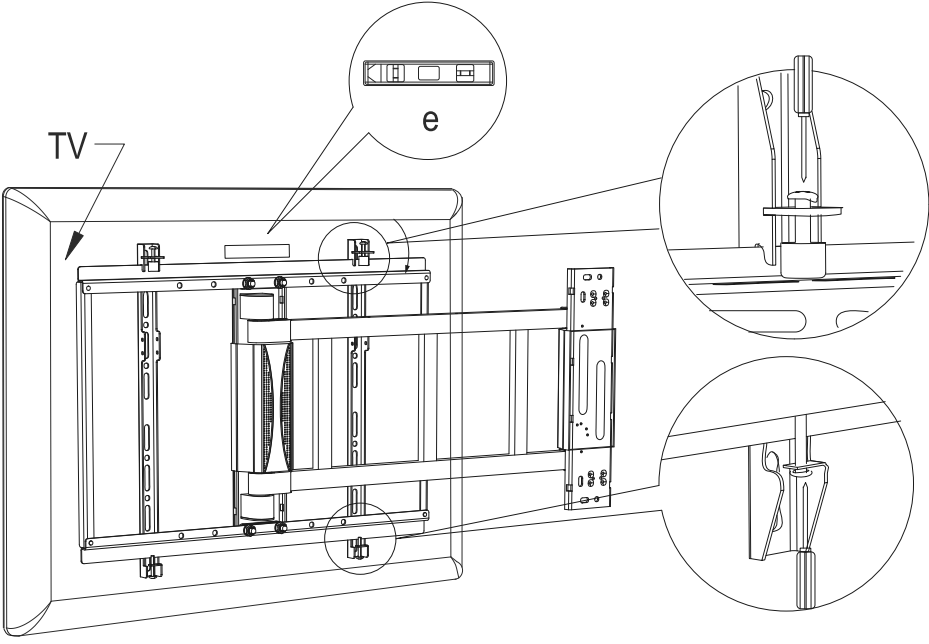
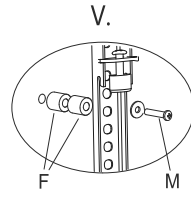
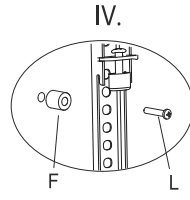
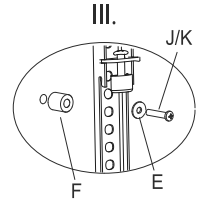
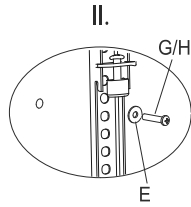
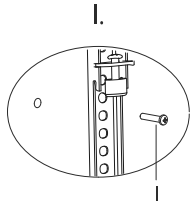
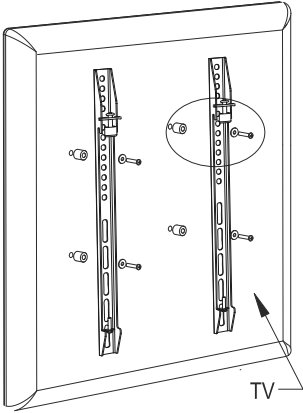
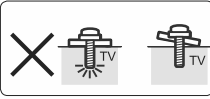
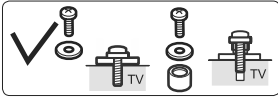
Қабырға профилін  
қабырғаға өздігінен  
бұрап тұратын

### 3. ТЕЛЕДИДАРДЫ ОРНАТУ

Теледидардың артқы жағына орнату рельстерін орнатыңыз. Тегіс экранды теледидардың артындағы тесіктерге екі бұранданы орнатыңыз. Әрбір кронштейннен теледидардың үстіңгі жағына дейінгі қашықтық бірдей екеніне және оның мүмкіндігінше ортасына орналастырылғанына көз жеткізіңіз. Бұрандалар теледидардың артындағы тесіктердің өлшеміне сәйкес таңдалуы керек.

Теледидарды көтеріп, кронштейнге іліп қойыңыз.

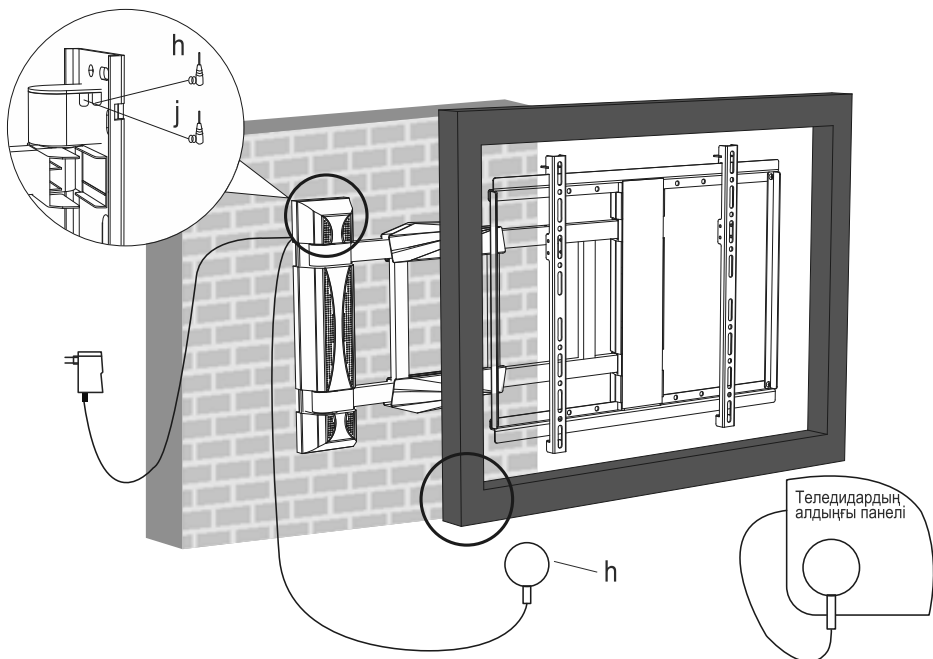
Сақтандыру бұрандаларын бекіту арқылы тік бағыттағыштарды бекітіңіз.




#### 4. ИНФРАҚЫЗЫЛ СЕНСОРДЫ ОРНАТУ

Инфрақызыл сенсорды теледидардың алдыңғы жағына қойып, оны бетіне бекітіңіз.

Сымдар кронштейннің қозғалуы үшін жеткілікті ұзындыққа көз жеткізіңіз.



#### НАЗАР

 Сіздің құрылғыңыз қайта өңдеуге және қайта пайдалануға болатын жоғары сапалы материалдар мен компоненттерден жасалған және жасалған. Егер өнімде доңғалақтарда қоқыс жәшігі бар таңба болса, бұл өнім 2002/96/ЕО еуропалық директивасына сәйкес келеді дегенді білдіреді.

Электрлік және электрондық тауарларды бөлек жинаудың жергілікті жүйесімен танысыңыз. Жергілікті ережелерді сақтаңыз.

Ескі құрылғыларды тұрмыстық қалдықтардан бөлек тастаңыз. Өнімді дұрыс тастау қоршаған орта мен адам денсаулығына ықтимал теріс салдардың алдын алады.

Сипаттамалары мен дизайнының үнемі жетілдірілуіне байланысты өндіруші алдын ала ескертусіз өзгерістер енгізу құқығын өзіне қалдырады.

*Ескертпе: бұл бұйым құрамында бағалы металдар жоқ.*



# HARPER

## Электрлік басқаруы бар теледидар кронштейні **HARPER TVE-7032M**

Өнім КО / ЕАЭО келесі техникалық регламенттері бойынша барлық белгіленген бағалау рәсімдерінен өтті:

Тауарды сертификаттау жөніндегі ақпаратты, сертификаттың нөмірі, күні, оның қолданылу мерзімі туралы деректерді Сіз сайттан біле аласыз [www.harper.ru](http://www.harper.ru) немесе 8-800-600-7107 техникалық қолдау телефоны бойынша

Өндіріс күні қаптамада көрсетілген

Қызмет мерзімі – 4 жыл

Кепілдік мерзімі – 2 жыл

Кепілдік қызмет көрсету қоса беріліп отырған кепілдік талонына сәйкес жүзеге асырылады.

Кепілдік талоны және пайдалану жөніндегі Нұсқаулық осы өнімнің ажырамас бөлігі болып табылады.

Тауар туралы қосымша ақпаратты және авторизацияланған сервис орталығының деректерін сайттан білуге болады [www.harper.ru](http://www.harper.ru) немесе 8-800-600-7107 техникалық қолдау телефоны бойынша

Өндіруші: Harper International Trading Limited 15f, Radio City, 505 Hennessy Road, Causeway Bay, Гонконг

Қытайда жасалған

Импорттаушы / талаптарды қабылдауға Уәкілетті ұйым:

«Прогресс-Плюс» ЖШС 119607, Мәскеу, Удальцов көшесі, 50 үй, корп.1,  
тел.: + 74951330210, электрондық пошта мекенжайы [info@harper.ru](mailto:info@harper.ru)

